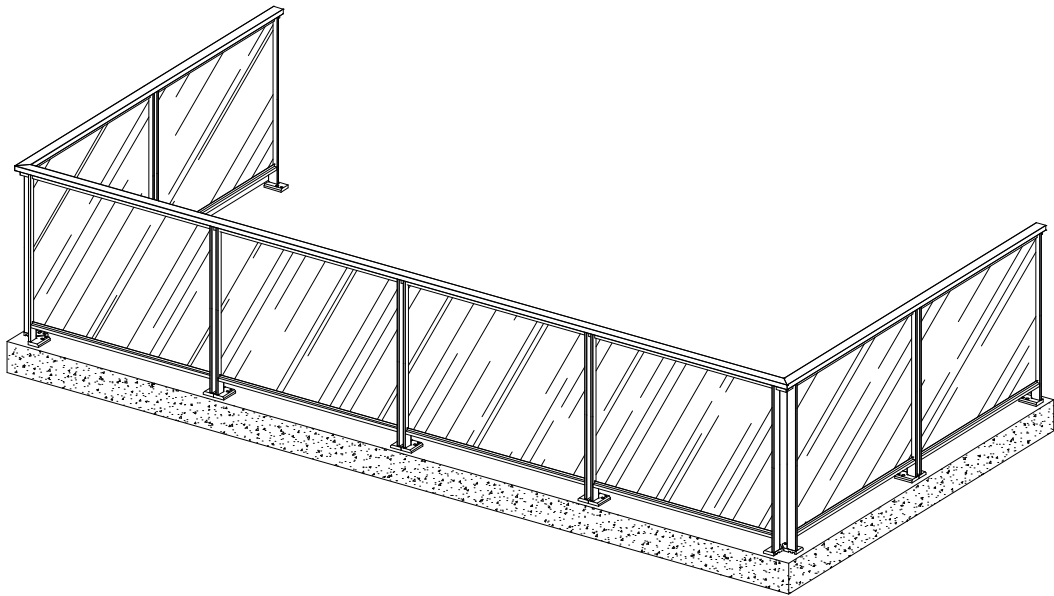


G

CORPS
Alumínio



MANUAL DE INSTALAÇÃO

***GUARDA-CORPOS
COM VIDROS***

REF. 705 010 103

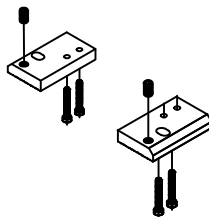
Perfis e Componentes

Consultar na revenda a disponibilidade das peças vendidas separadamente



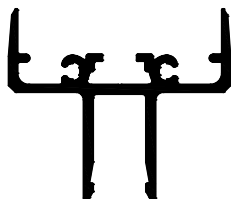
801101
Perfil de corrimão

VENDIDO
SEPARADAMENTE EM
BARRAS DE 5.940 mm



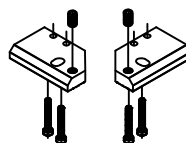
807311 + 807312
Kit de bases de
ancoramento

INCLUSO NO KIT
PADRÃO



802102
Perfil de contra
tampa

INCLUSO NO KIT
PADRÃO



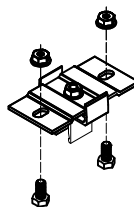
807315 + 807316
Kit de bases de
ancoramento de canto

VENDIDO
SEPARADAMENTE



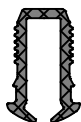
802311
Perfil de travessa
intermediária

INCLUSO NO KIT
PADRÃO



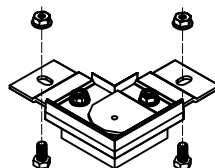
809201 + Peça 802102
Kit de conexão com
fixadores

INCLUSO NO KIT
PADRÃO



JE5008
Gaxetas para vidros
laminados de 8 mm

INCLUSO NO KIT
PADRÃO



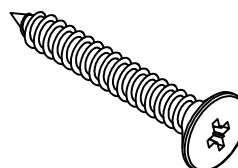
809209 + Peça 802102
Kit de conexão com
fixadores do montante
de canto 90°

VENDIDO
SEPARADAMENTE



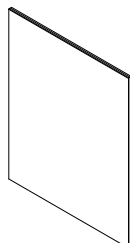
803101
Perfil de montante

INCLUSO NO KIT
PADRÃO



vis C Philips 4.8x38
Parafuso de fixação da
contra tampa e das
travessas

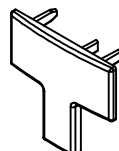
INCLUSO NO KIT
PADRÃO



Vidro laminado
de 8 mm

L Vidro = 928 mm
H Vidro = 958 mm

COMPRAR NO
MERCADO

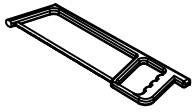


806102
Tampa de acabamento
lateral

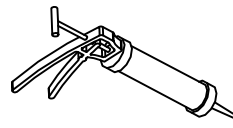
VENDIDO
SEPARADAMENTE

Ferramentas

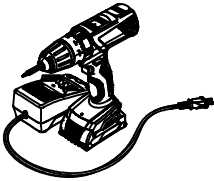
As ferramentas não estão inclusas no kit



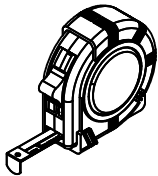
Serra



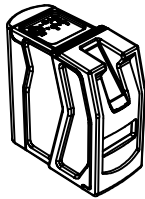
Aplicador de Silicone



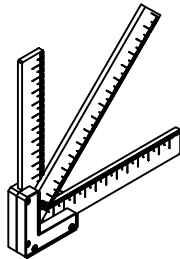
Parafusadeira



Trena



Nível



Esquadro



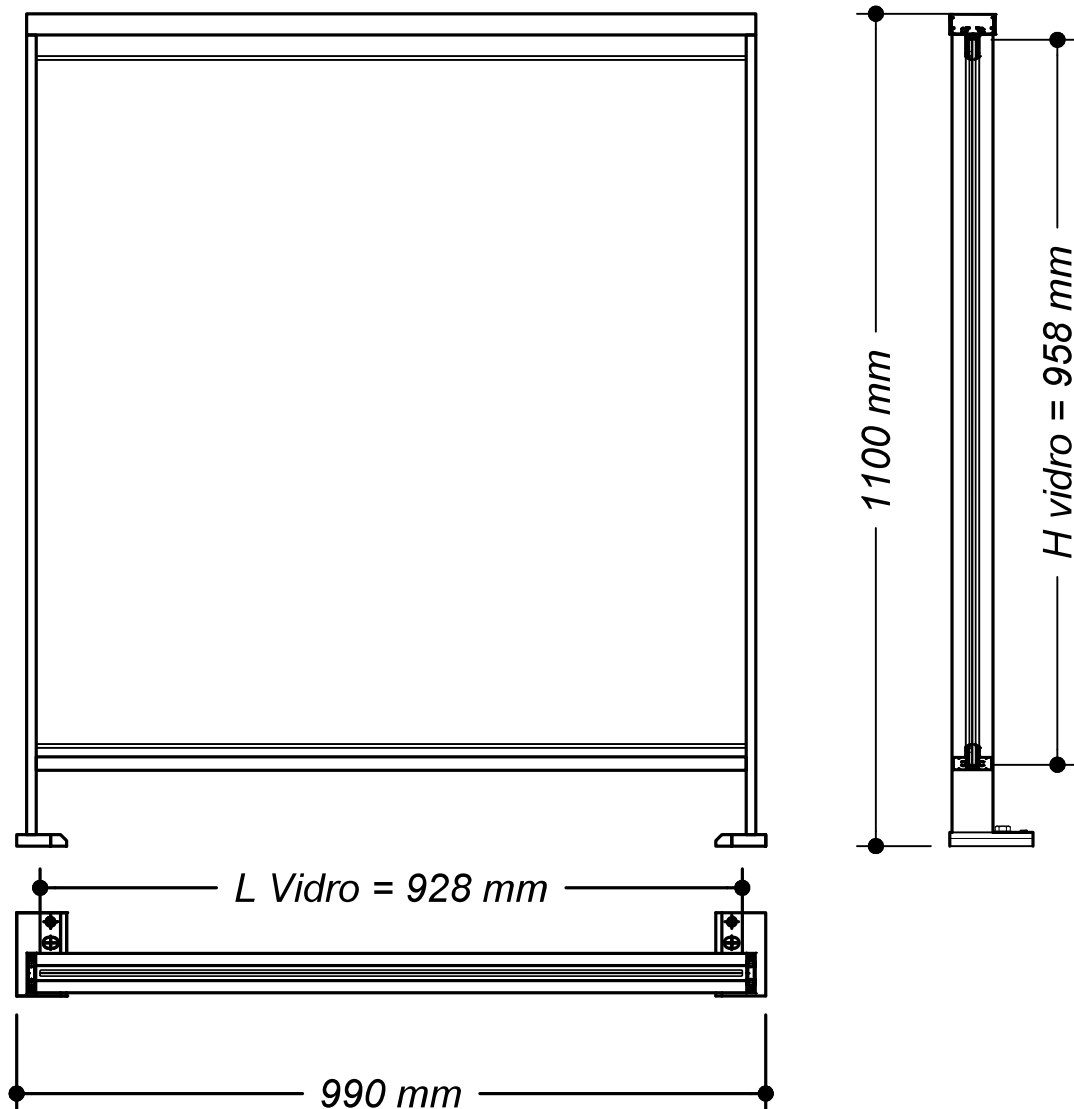
Chave sextavada



Martelo de borracha

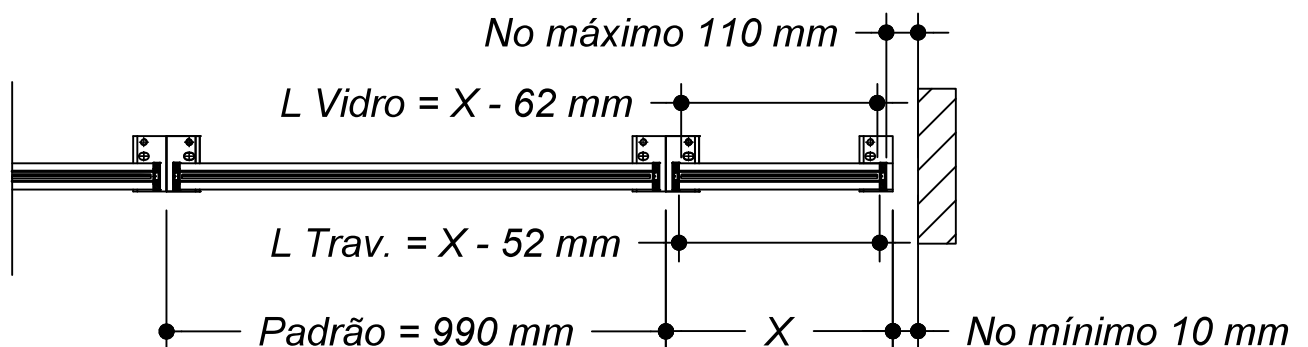
Montagem

Módulo Padrão



Ajuste de módulo

Caso necessário, ajustar cortando os perfis 802102 e 802311 para montar um módulo especial.



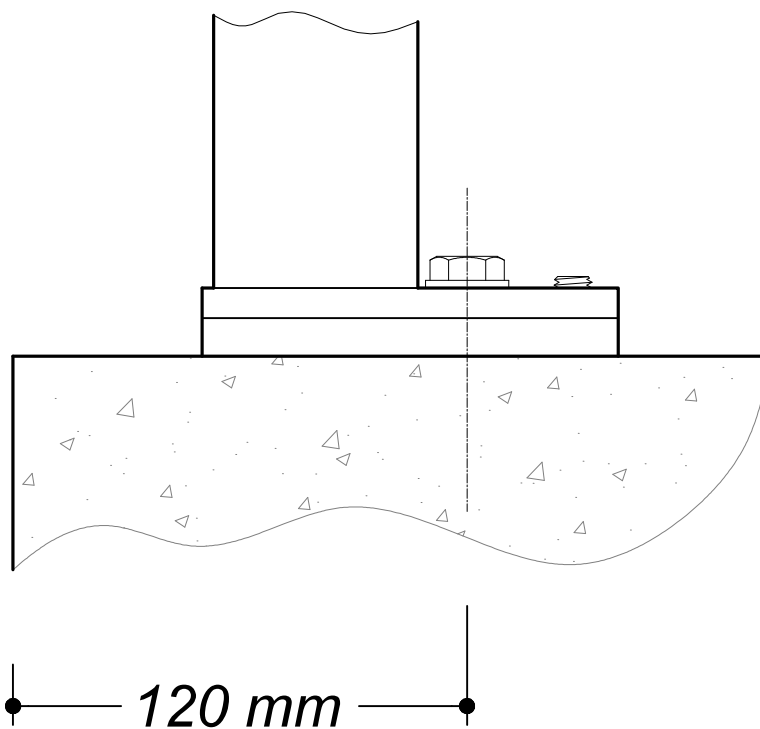
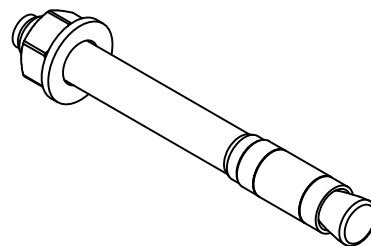
Chumbadores

Fixação em concreto armado

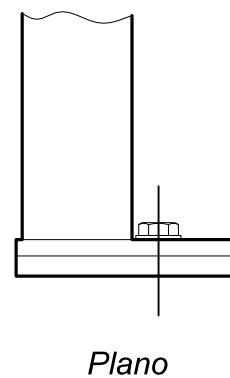
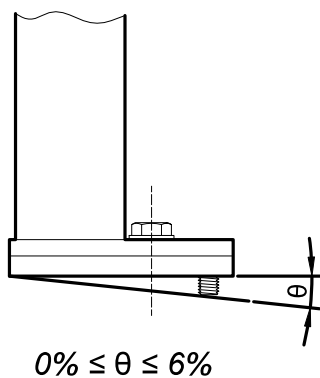
Tipo: Chumbador mecânico 1/2" 125 mm

Distância de borda mínima: 120 mm

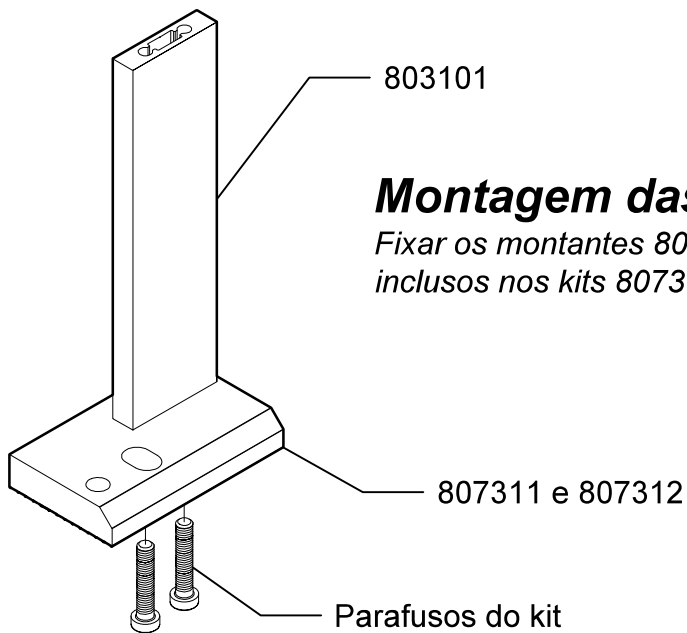
Diâmetro do Furo no concreto: 1/2" ou 13 mm



Limitações de ajuste de nível



Montagem

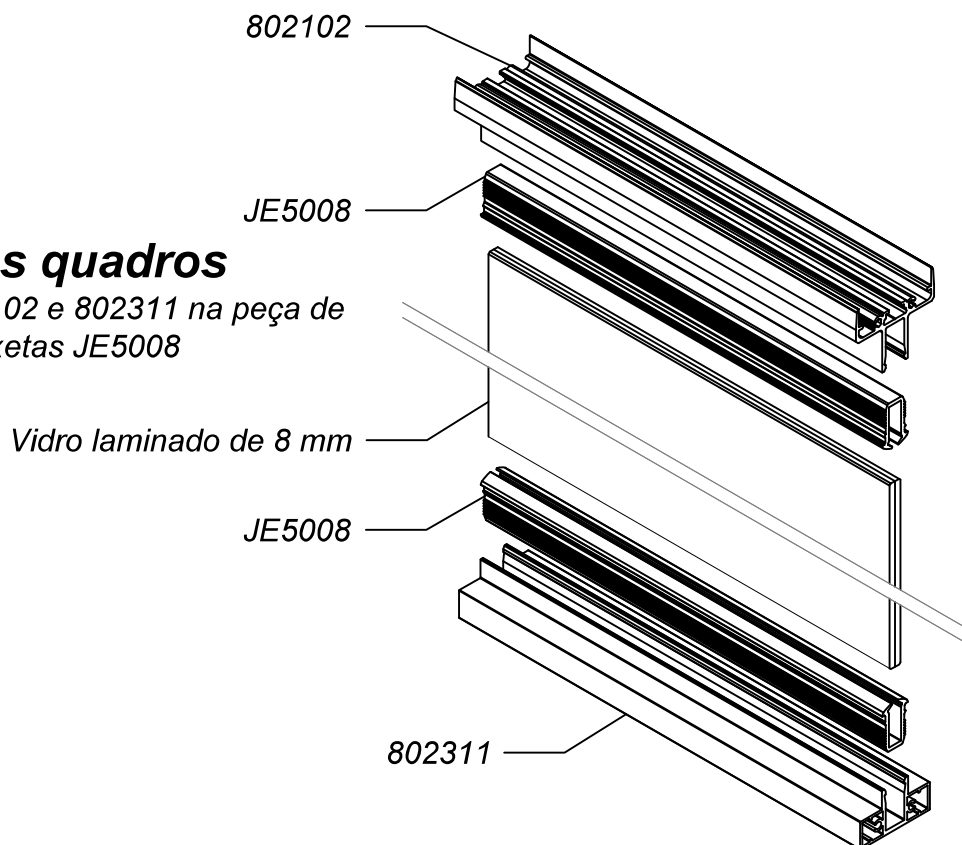


Montagem das bases de ancoramento

Fixar os montantes 803101 nas bases com os parafusos inclusos nos kits 807311 e 807312

Montagem dos quadros

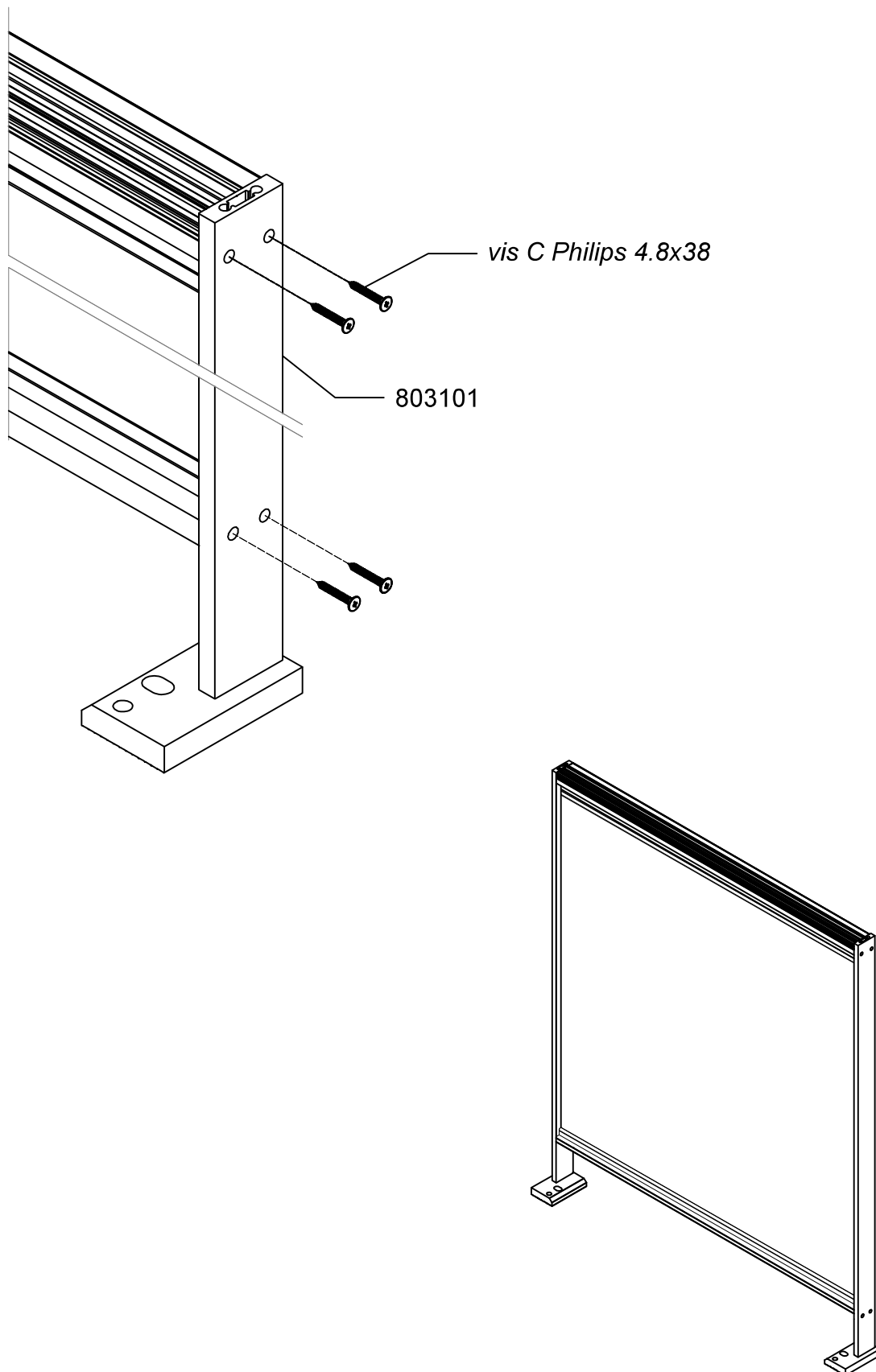
Instalar os perfis 802102 e 802311 na peça de vidro utilizando as gaxetas JE5008



Montagem

Fixar o elemento de fechamento nos montantes

Fixar o painel de barrotos nos montantes 803101 com os parafusos

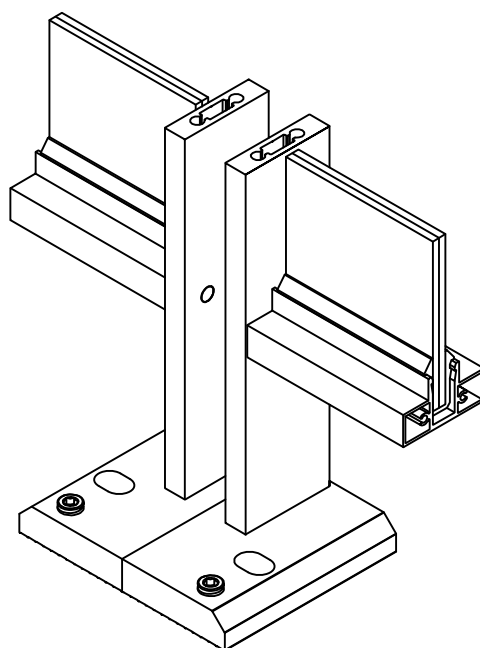


Montagem

Fixar o módulo

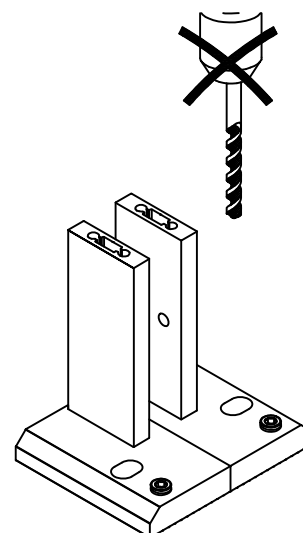
Instalar o módulo no local utilizando os chumbadores inclusos no kit.

Regular o nível e o prumo com os parafusos de ajuste, respeitando as limitações do sistema.



Atenção!

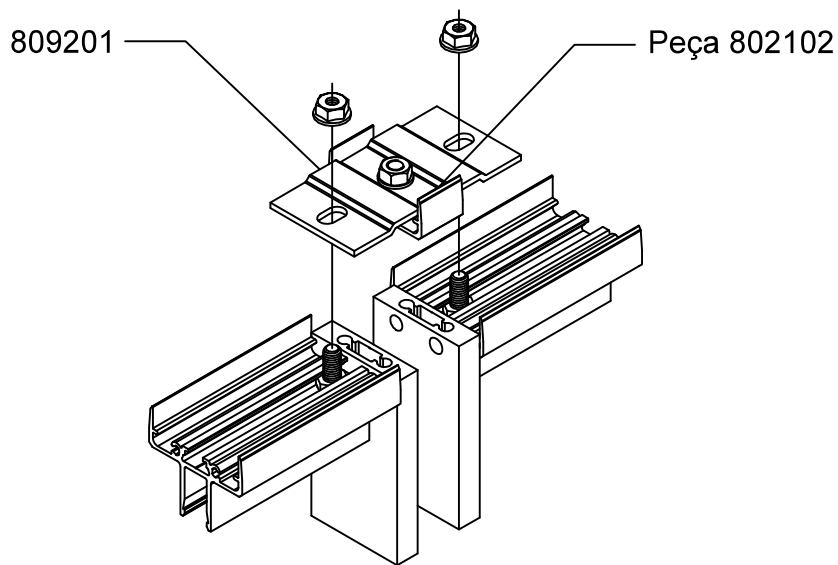
É proibido utilizar as peças finais como gabarito de furação, este processo irá danificar o furo oblongo do sistema além de remover o tratamento superficial causando desordens estéticas.



Montagem

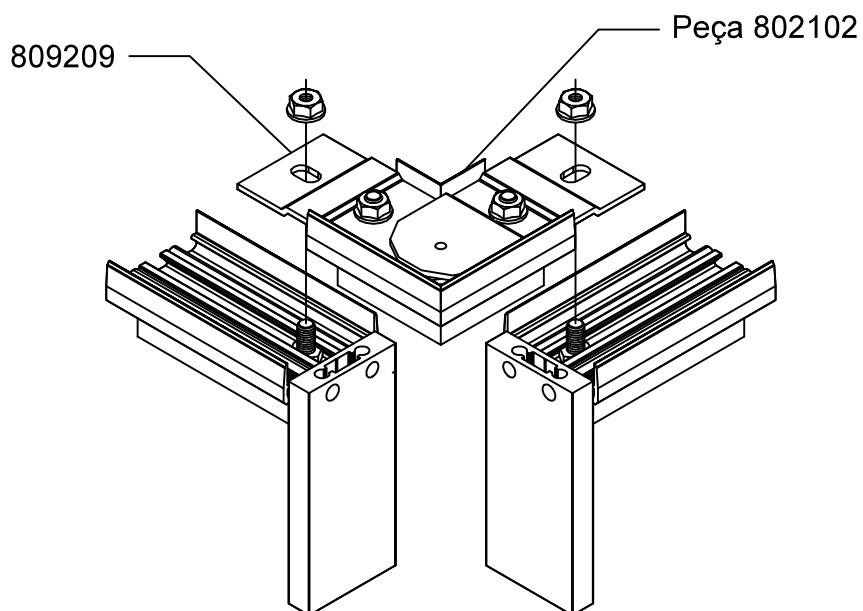
Instalar as conexões entre módulos

Instalar o kit de conexão 809201 com a peça de emenda 802102 utilizando os parafusos inclusos.



Para os módulos de canto

Instalar o kit de conexão 809209 com a peça de emenda 802102 utilizando os parafusos inclusos.

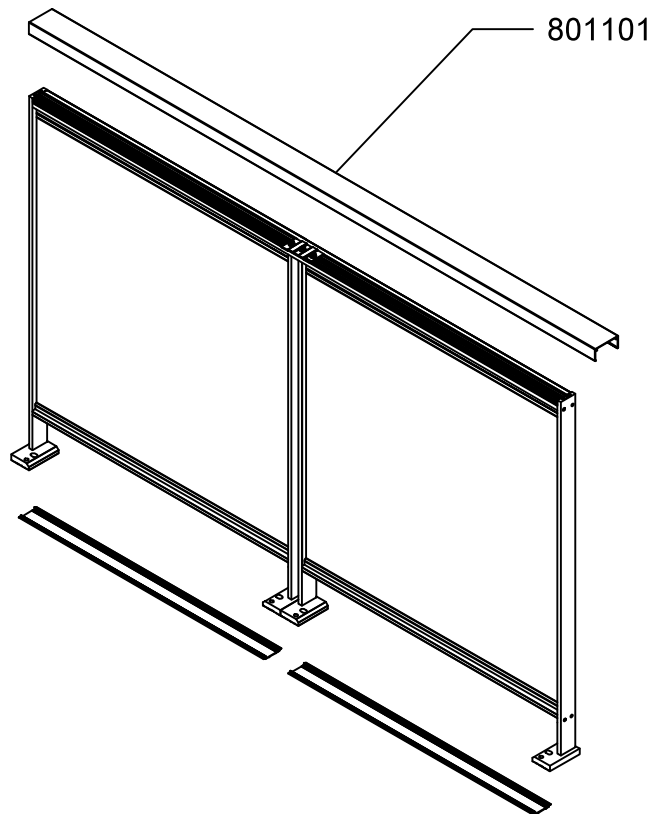


Observação: Estes componentes são vendidos separadamente, consultar a disponibilidade na revenda.

Montagem

Instalar os perfis de tampa

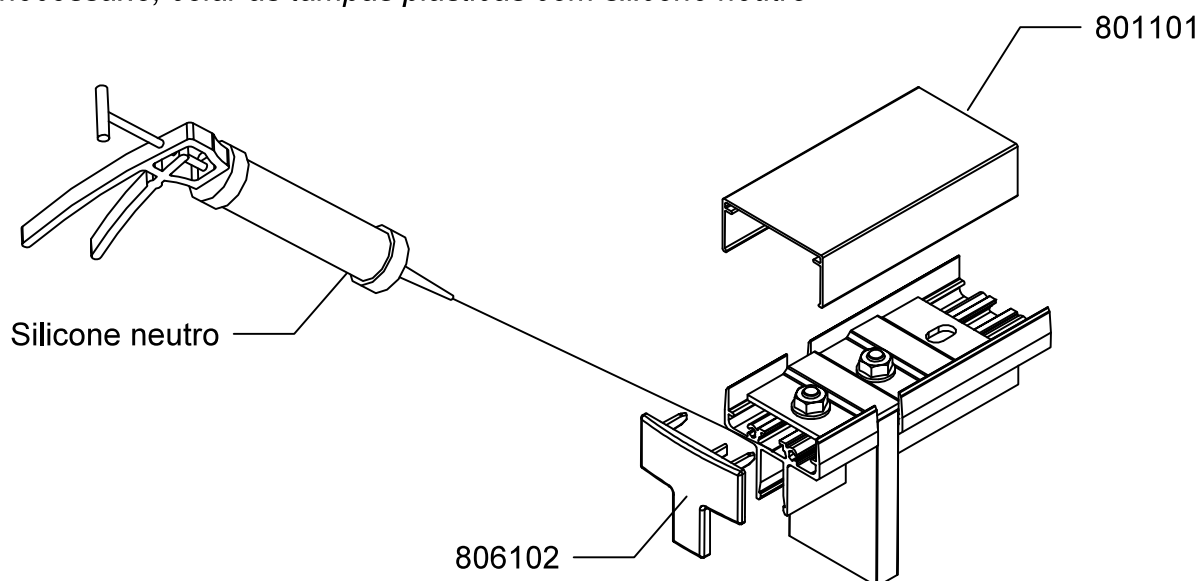
Clicar os perfis de tampa nos módulos



Instalar as tampas laterais

Instalar as tampas nas extremidades dos guarda-corpos.

Caso necessário, colar as tampas plásticas com silicone neutro*



* Silicone neutro não incluso no kit

Manutenção

LIMPEZA

A limpeza dos guarda-corpos e seus componentes deve ser realizada com a frequência conforme a agressividade do ambiente:

- *Zona urbana ou rural, limpeza a cada 3 meses*
- *Zona marítima ou industrial, limpeza a cada 1 mês*

Deve-se efetuar a limpeza com uma solução de água limpa e detergente neutro, em uma concentração de 5%, aplicando com pano macio ou esponja.

Para os cantos difíceis de limpar, pode-se aplicar a solução de detergente neutro com o auxílio de um pincel de cerdas macias.

ATENÇÃO!

Nunca utilizar:

- *saponáceos*
- *produtos ácidos ou alcalinos*
- *Produtos derivados de petróleo como vaselina, removedor, thinner, etc.*
- *esponjas abrasivas*
- *objetos perfurantes ou cortantes*

MANUTENÇÃO

Todas as partes que sofreram danos devem ser trocadas para restaurar a segurança do guarda-corpo.

RECICLAGEM

Recicle todas as embalagens respeitando o meio ambiente e as normas vigentes.

DESMONTAGEM DO GUARDA-CORPO

Para desmontar o guarda-corpo, proceda na ordem inversa da montagem. Recicle o produto de acordo com as normas em vigor.

MODIFICAÇÕES

Todas as modificações no guarda-corpo devem estar de acordo com as normas vigentes.



CORPS

Aluminio