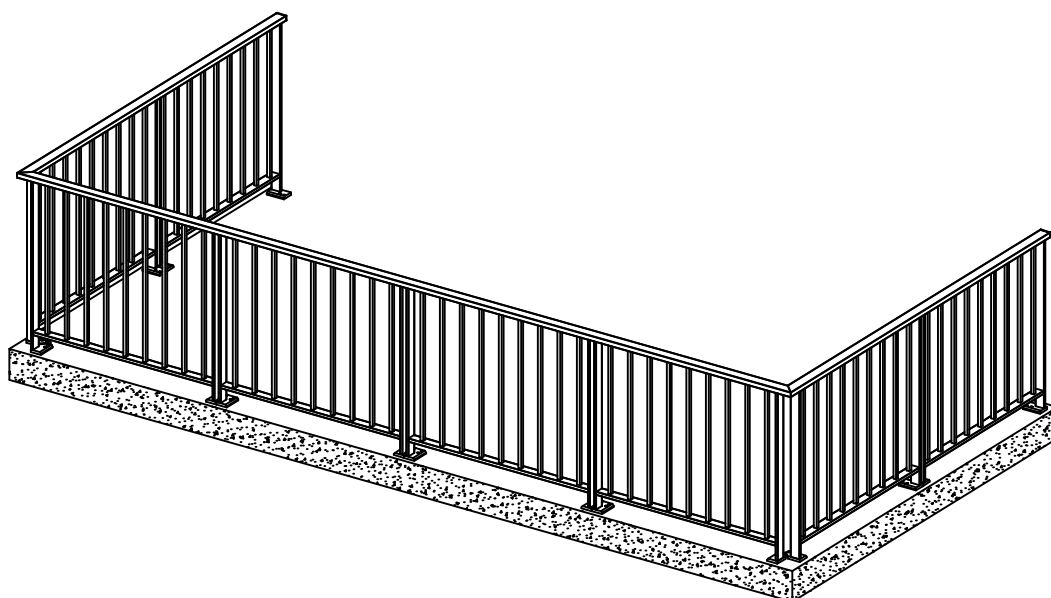


G

CORPS
Alumínio



MANUAL DE INSTALAÇÃO

***GUARDA-CORPOS
COM BARROTES***

REF. 805 010 401

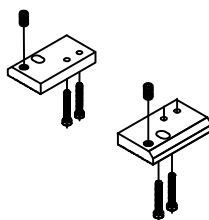
Perfis e Componentes

Consultar na revenda a disponibilidade das peças vendidas separadamente



801101
Perfil de corrimão

VENDIDO
SEPARADAMENTE EM
BARRAS DE 5.940 mm



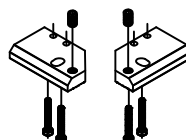
807311 + 807312
Kit de bases de
ancoramento

INCLUSO NO KIT
PADRÃO



802101
Perfil de contra
tampa

INCLUSO NO KIT
PADRÃO



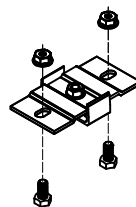
807315 + 807316
Kit de bases de
ancoramento de canto

VENDIDO
SEPARADAMENTE



802314
Perfil de travessa
intermediária

INCLUSO NO KIT
PADRÃO



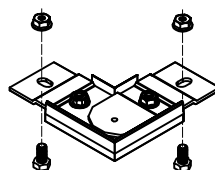
809201 + Peça 802101
Kit de conexão com
fixadores

INCLUSO NO KIT
PADRÃO



805111
Perfil de tampa da
travessa

INCLUSO NO KIT
PADRÃO



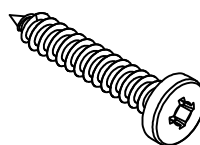
809209 + Peça 802101
Kit de conexão com
fixadores do montante
de canto 90°

VENDIDO
SEPARADAMENTE



BC4018
Perfil de barrote

INCLUSO NO KIT
PADRÃO



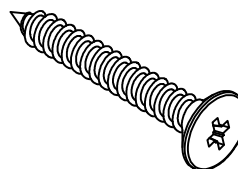
vis P Philips 4.8x25
Parafuso de fixação dos
barrotes

INCLUSO NO KIT
PADRÃO



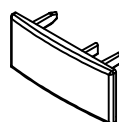
803101
Perfil de montante

INCLUSO NO KIT
PADRÃO



vis C Philips 4.8x38
Parafuso de fixação da
contra tampa e das
travessas

INCLUSO NO KIT
PADRÃO

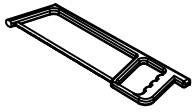


806101
Tampa de acabamento
lateral

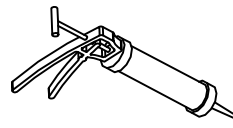
VENDIDO
SEPARADAMENTE

Ferramentas

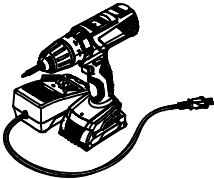
As ferramentas não estão inclusas no kit



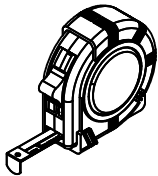
Serra



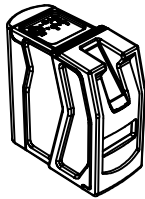
Aplicador de Silicone



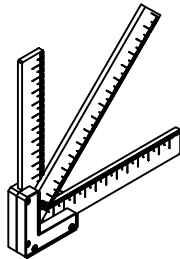
Parafusadeira



Trena



Nível



Esquadro



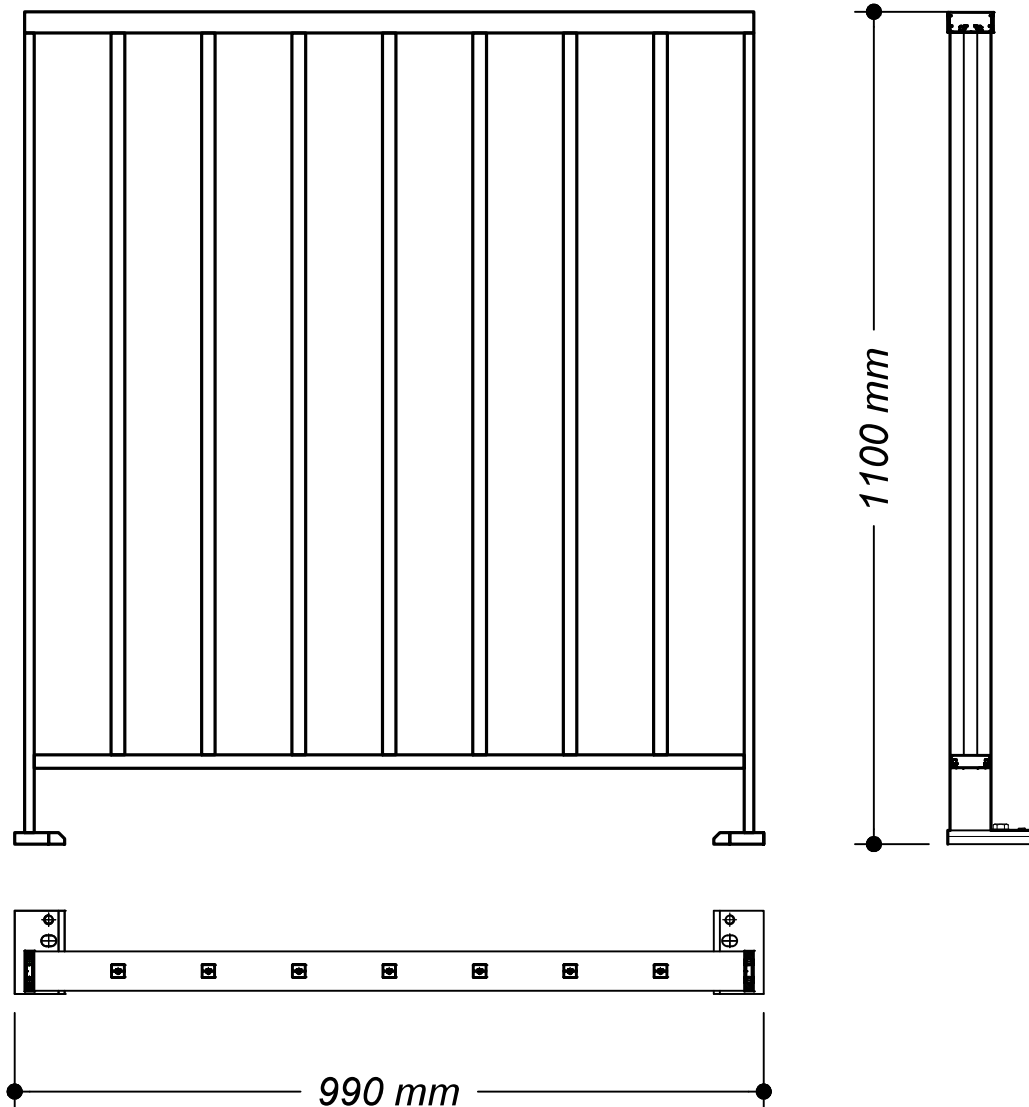
Chave sextavada



Martelo de borracha

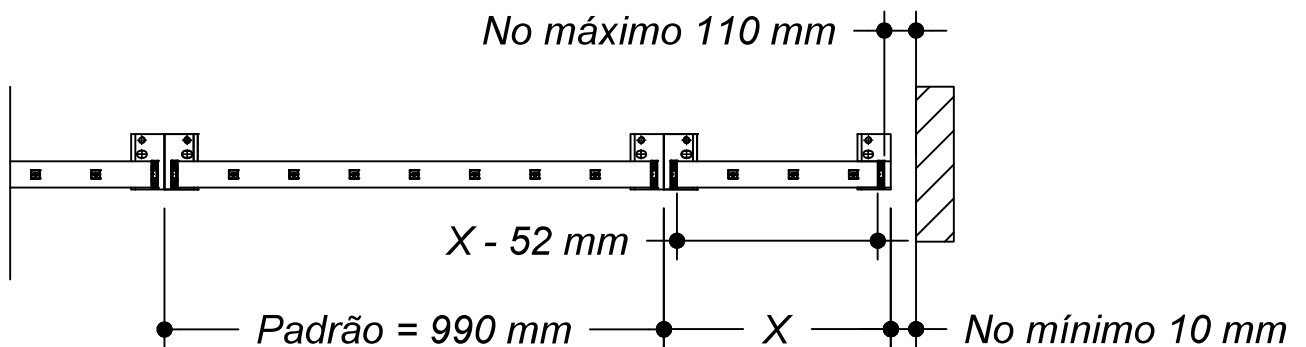
Montagem

Módulo Padrão



Ajuste de módulo

Caso necessário, ajustar cortando os perfis 802101 e 802314 para montar um módulo especial.



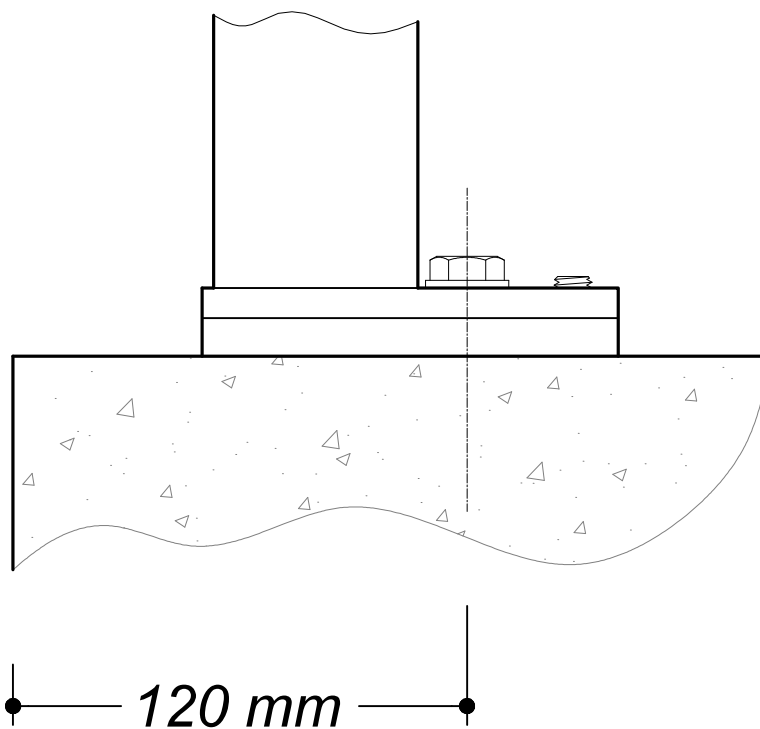
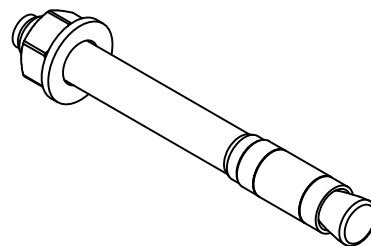
Chumbadores

Fixação em concreto armado

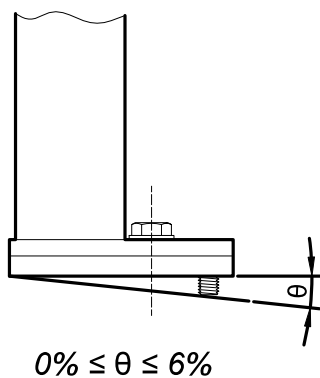
Tipo: Chumbador mecânico 1/2" 125 mm

Distância de borda mínima: 120 mm

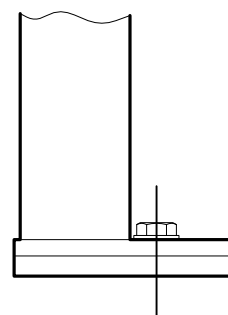
Diâmetro do Furo no concreto: 1/2" ou 13 mm



Limitações de ajuste de nível

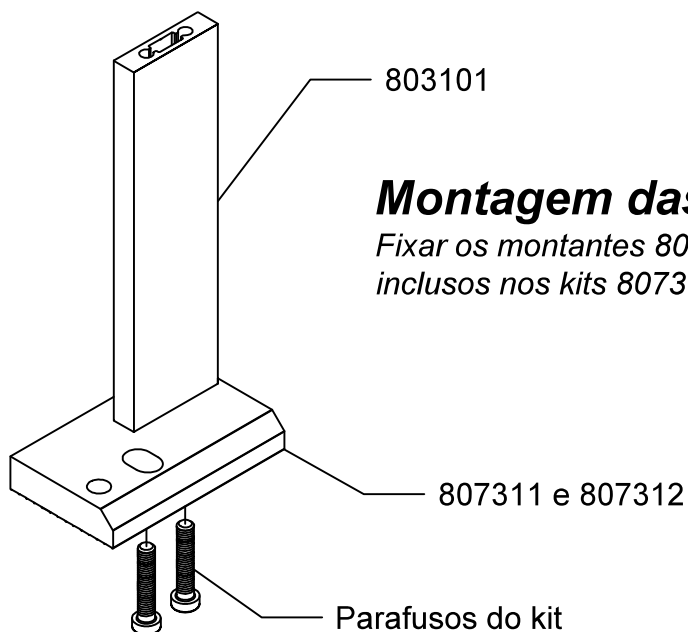


$$0\% \leq \theta \leq 6\%$$



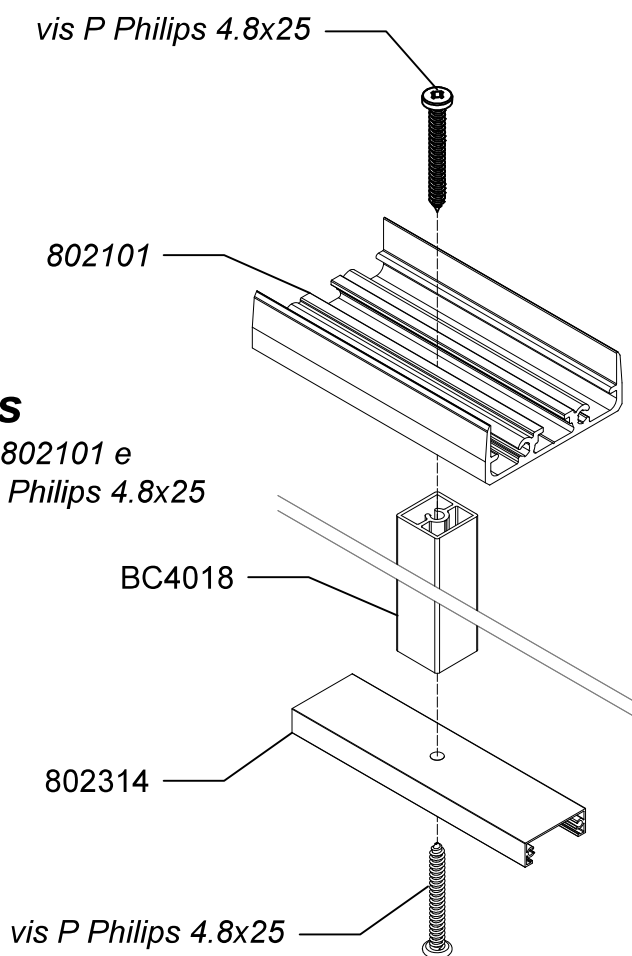
Plano

Montagem



Montagem das bases de ancoramento

Fixar os montantes 803101 nas bases com os parafusos inclusos nos kits 807311 e 807312



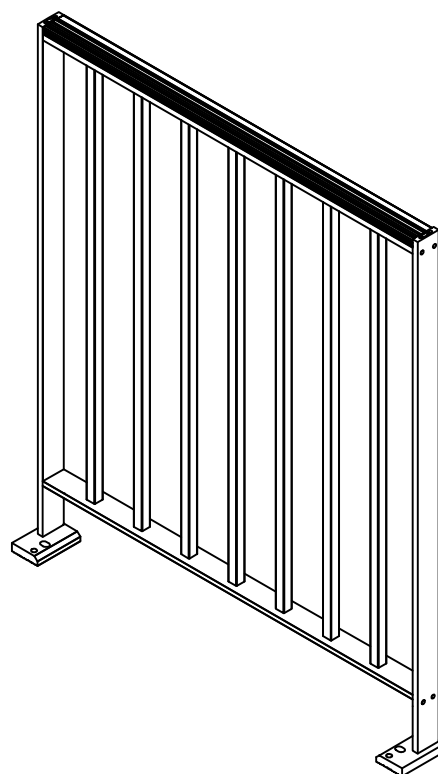
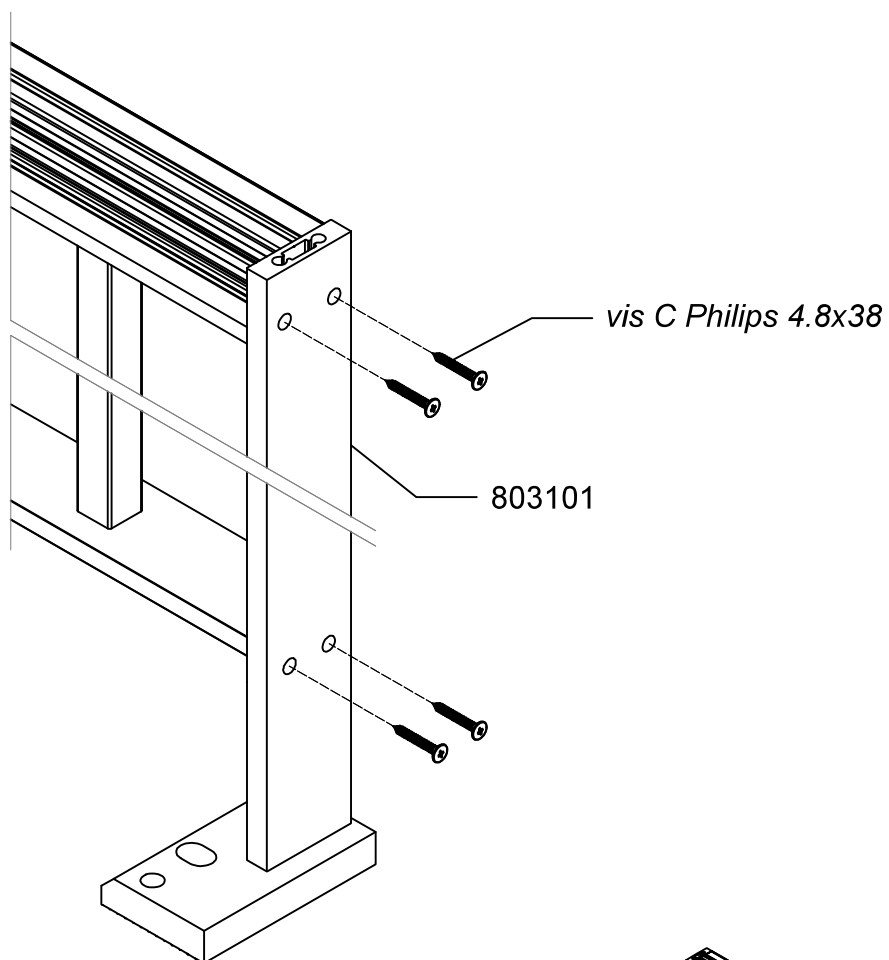
Montagem dos barrotes

Fixar os barrotes BC4018 nos perfis 802101 e 802314 utilizando os parafusos vis P Philips 4.8x25

Montagem

Fixar o elemento de fechamento nos montantes

Fixar o painel de barrotes nos montantes 803101 com os parafusos vis C Philips 4.8x38

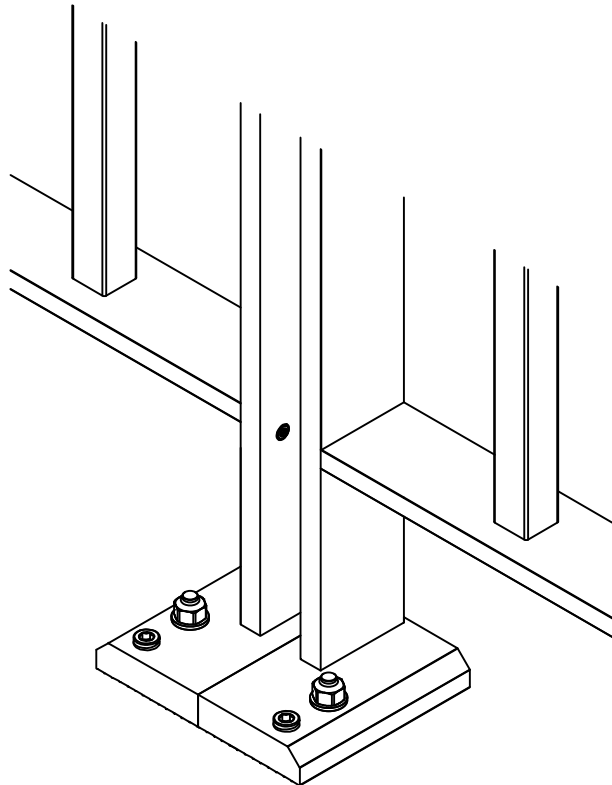


Montagem

Fixar o módulo

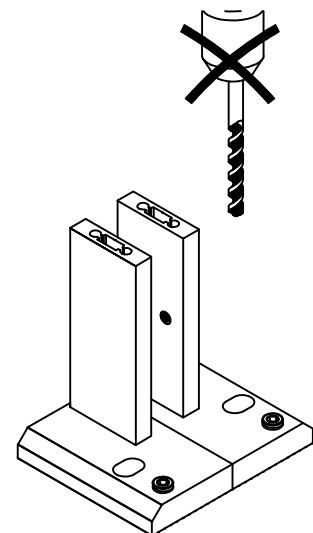
Instalar o módulo no local utilizando os chumbadores inclusos no kit.

Regular o nível e o prumo com os parafusos de ajuste, respeitando as limitações do sistema.



Atenção!

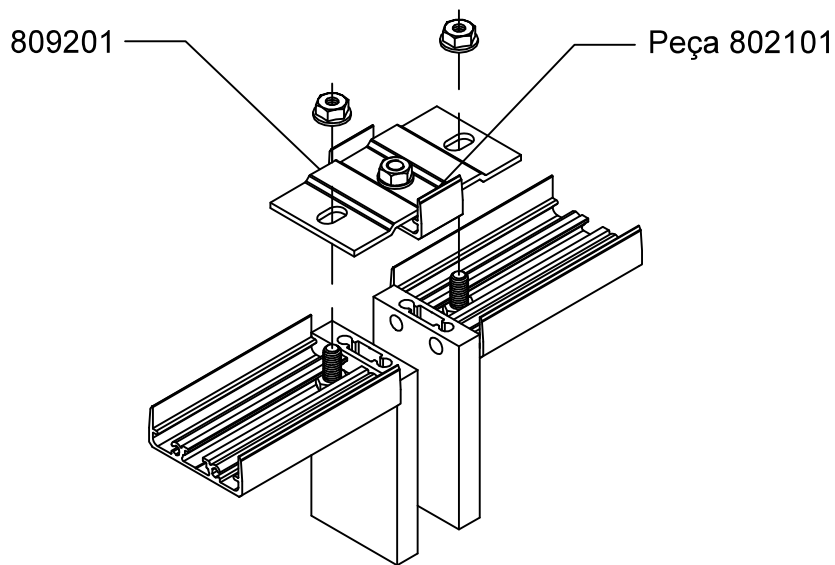
É proibido utilizar as peças finais como gabarito de furação, este processo irá danificar o furo oblongo do sistema além de remover o tratamento superficial causando desordens estéticas.



Montagem

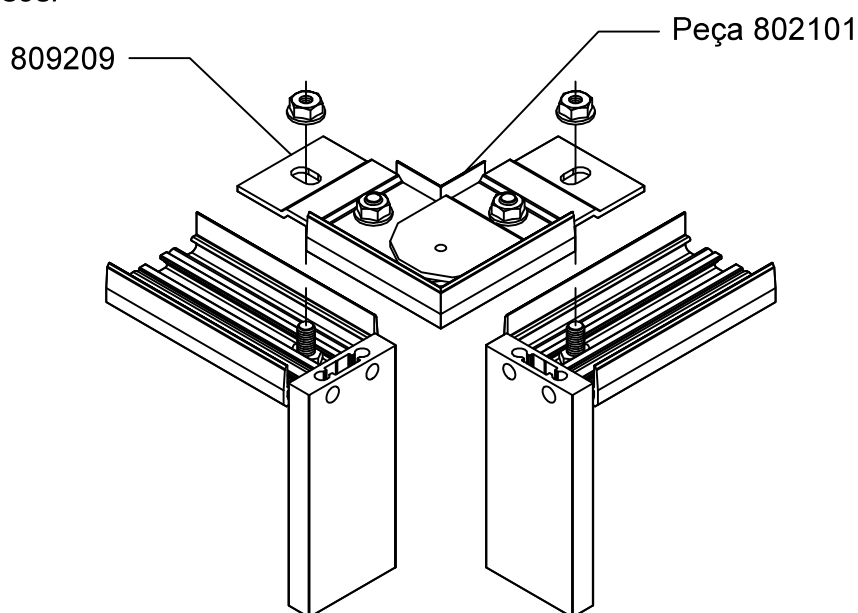
Instalar as conexões entre módulos

Instalar o kit de conexão 809201 com a peça de emenda 802101 utilizando os parafusos inclusos.



Para os módulos de canto

Instalar o kit de conexão 809209 com a peça de emenda 802101 utilizando os parafusos inclusos.

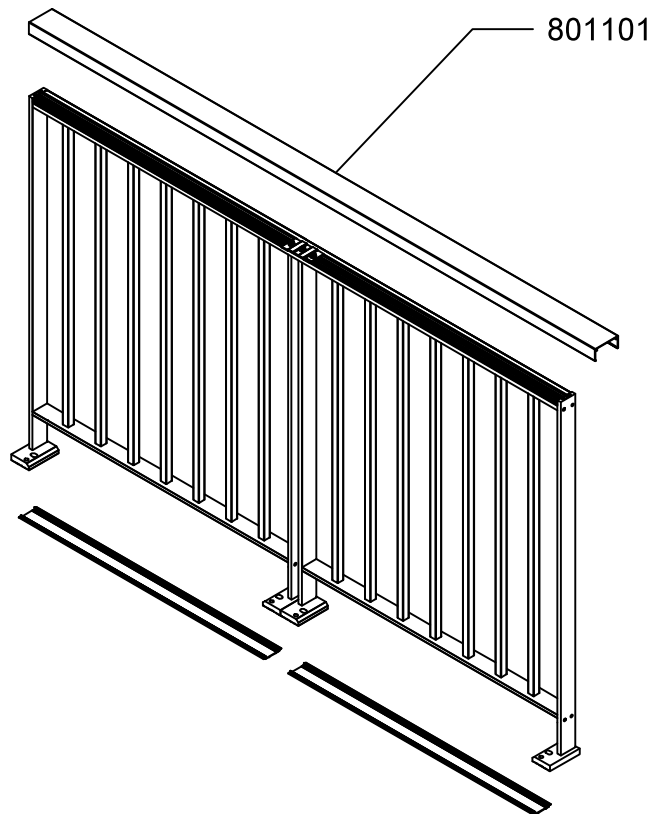


Observação: Estes componentes são vendidos separadamente, consultar a disponibilidade na revenda.

Montagem

Instalar os perfis de tampa

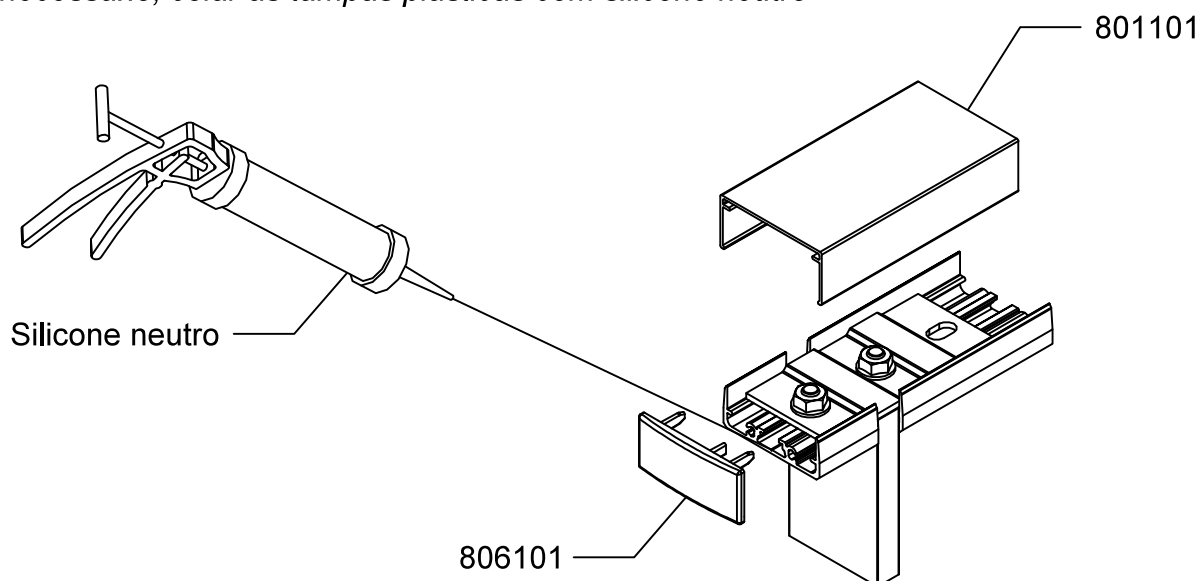
Clicar os perfis de tampa nos módulos



Instalar as tampas laterais

Instalar as tampas nas extremidades dos guarda-corpos.

Caso necessário, colar as tampas plásticas com silicone neutro*



* Silicone neutro não incluso no kit

Manutenção

LIMPEZA

A limpeza dos guarda-corpos e seus componentes deve ser realizada com a frequência conforme a agressividade do ambiente:

- *Zona urbana ou rural, limpeza a cada 3 meses*
- *Zona marítima ou industrial, limpeza a cada 1 mês*

Deve-se efetuar a limpeza com uma solução de água limpa e detergente neutro, em uma concentração de 5%, aplicando com pano macio ou esponja.

Para os cantos difíceis de limpar, pode-se aplicar a solução de detergente neutro com o auxílio de um pincel de cerdas macias.

ATENÇÃO!

Nunca utilizar:

- *saponáceos*
- *produtos ácidos ou alcalinos*
- *Produtos derivados de petróleo como vaselina, removedor, thinner, etc.*
- *esponjas abrasivas*
- *objetos perfurantes ou cortantes*

MANUTENÇÃO

Todas as partes que sofreram danos devem ser trocadas para restaurar a segurança do guarda-corpo.

RECICLAGEM

Recicle todas as embalagens respeitando o meio ambiente e as normas vigentes.

DESMONTAGEM DO GUARDA-CORPO

Para desmontar o guarda-corpo, proceda na ordem inversa da montagem. Recicle o produto de acordo com as normas em vigor.

MODIFICAÇÕES

Todas as modificações no guarda-corpo devem estar de acordo com as normas vigentes.



CORPS

Aluminio